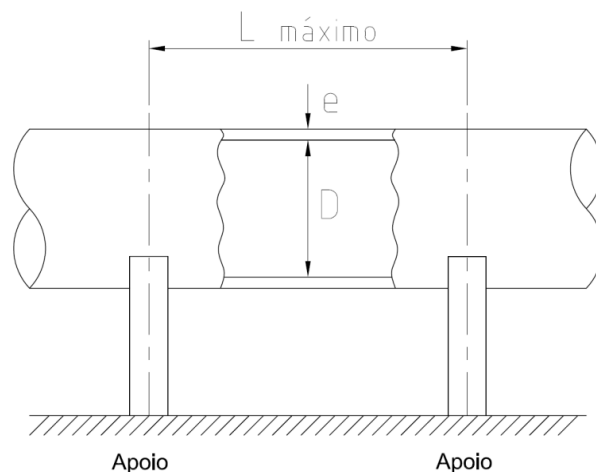


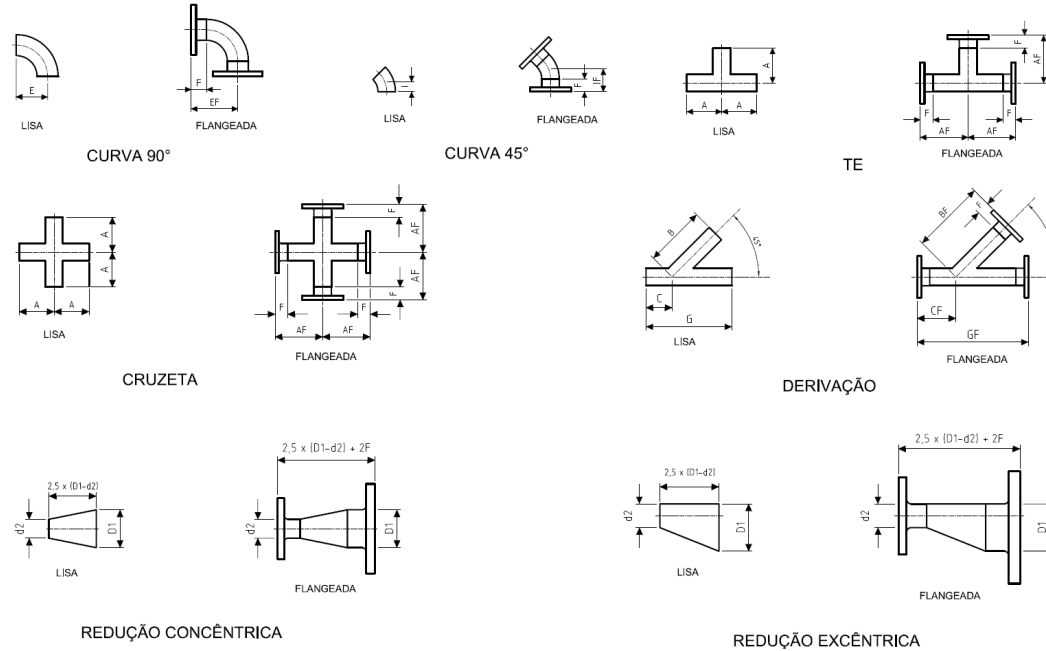
Tubulação industrial Filament Winding TI-FW

TUBOS FW



| DIÂMETRO INTERNO [D] | | PRESSÃO INTERNA DE OPERAÇÃO (MÁXIMA) | | | | | | | | | | | | | | | | | |
|----------------------|------|--------------------------------------|-------|-------------|-----------------------------------|-------|-------------|-----------------------------------|-------|-------------|------------------------------------|-------|-------------|------------------------------------|-------|-------------|-------------------------------------|-------|-------------|
| | | 25 psi Kg/cm ² 1,76 | | | 50 psi Kg/cm ² 3,52 | | | 75 psi Kg/cm ² 5,27 | | | 100 psi Kg/cm ² 7,03 | | | 125 psi Kg/cm ² 8,79 | | | 150 psi 10,55 Kg/cm ² | | |
| poleg. | mm | e (mm) | L (m) | Peso (Kg/m) | e (mm) | L (m) | Peso (Kg/m) | e (mm) | L (m) | Peso (Kg/m) | e (mm) | L (m) | Peso (Kg/m) | e (mm) | L (m) | Peso (Kg/m) | e (mm) | L (m) | Peso (Kg/m) |
| 2 | 51 | 3,5 | 1,83 | 1,0 | 3,5 | 1,83 | 1,0 | 3,5 | 1,83 | 1,0 | 3,5 | 1,83 | 1,0 | 3,5 | 1,83 | 1,0 | 3,5 | 1,83 | 1,0 |
| 3 | 76 | 3,5 | 1,99 | 1,5 | 3,5 | 1,99 | 1,5 | 3,5 | 1,99 | 1,5 | 3,5 | 1,99 | 1,5 | 3,5 | 2,44 | 1,5 | 3,5 | 2,44 | 1,5 |
| 4 | 102 | 3,5 | 2,14 | 2,1 | 3,5 | 2,14 | 2,1 | 3,5 | 2,14 | 2,1 | 3,5 | 2,59 | 2,1 | 4,0 | 2,59 | 2,5 | 4,0 | 2,59 | 2,5 |
| 6 | 152 | 3,5 | 2,44 | 3,1 | 3,5 | 2,44 | 3,1 | 3,5 | 2,75 | 3,1 | 4,0 | 2,75 | 3,7 | 4,5 | 3,05 | 4,3 | 5,0 | 3,05 | 4,9 |
| 8 | 203 | 3,5 | 2,59 | 4,2 | 3,5 | 3,05 | 4,2 | 4,0 | 3,05 | 5,0 | 4,5 | 3,20 | 5,7 | 5,0 | 3,36 | 6,5 | 5,5 | 3,51 | 7,3 |
| 10 | 254 | 3,5 | 2,90 | 5,3 | 4,0 | 3,20 | 6,2 | 4,5 | 3,51 | 7,2 | 5,0 | 3,66 | 8,1 | 5,5 | 3,81 | 9,1 | 6,5 | 3,97 | 11,0 |
| 12 | 305 | 3,5 | 3,05 | 6,3 | 4,0 | 3,51 | 7,5 | 5,0 | 3,81 | 9,8 | 5,5 | 3,97 | 10,9 | 6,5 | 4,12 | 13,2 | 7,0 | 4,27 | 14,4 |
| 14 | 356 | 3,5 | 3,51 | 7,4 | 4,5 | 3,81 | 10,1 | 5,0 | 3,97 | 11,4 | 6,0 | 4,27 | 14,1 | 7,0 | 4,58 | 16,8 | 8,0 | 4,73 | 19,5 |
| 16 | 400 | 3,5 | 3,66 | 8,5 | 4,5 | 3,97 | 11,5 | 5,5 | 4,27 | 14,8 | 6,5 | 4,73 | 17,7 | 7,5 | 5,03 | 20,7 | 9,0 | 6,00 | 25,4 |
| 18 | 450 | 4,0 | 3,81 | 11,2 | 5,0 | 4,42 | 14,7 | 6,0 | 4,58 | 18,2 | 7,0 | 4,88 | 21,6 | 8,5 | 5,03 | 26,8 | 9,5 | 6,00 | 30,3 |
| 20 | 500 | 4,0 | 3,81 | 12,5 | 5,5 | 4,58 | 18,3 | 6,5 | 4,73 | 22,1 | 7,5 | 5,79 | 25,9 | 9,5 | 6,00 | 33,6 | 10,5 | 6,00 | 37,5 |
| 24 | 600 | 4,5 | 2,59 | 15,0 | 5,5 | 4,58 | 21,9 | 7,5 | 5,19 | 31,1 | 9,0 | 5,64 | 38,1 | 10,5 | 6,00 | 45,0 | 12,0 | 6,00 | 51,9 |
| 30 | 750 | 5,0 | 2,90 | 21,7 | 6,5 | 5,34 | 33,2 | 8,5 | 5,95 | 44,7 | 10,5 | 5,80 | 56,2 | 12,5 | 6,00 | 67,8 | 14,5 | 6,00 | 79,3 |
| 36 | 900 | 5,0 | 3,20 | 29,5 | 7,5 | 5,95 | 46,7 | 9,5 | 6,00 | 60,6 | 12,0 | 6,00 | 77,9 | 14,5 | 6,00 | 95,1 | 16,5 | 6,00 | 109,0 |
| 42 | 1000 | 5,0 | 2,44 | 34,4 | 8,5 | 6,40 | 62,6 | 10,5 | 6,00 | 78,7 | 13,5 | 6,00 | 102,9 | 16,0 | 6,00 | 123,1 | 19,0 | 6,00 | 147,3 |

Conexões Industriais

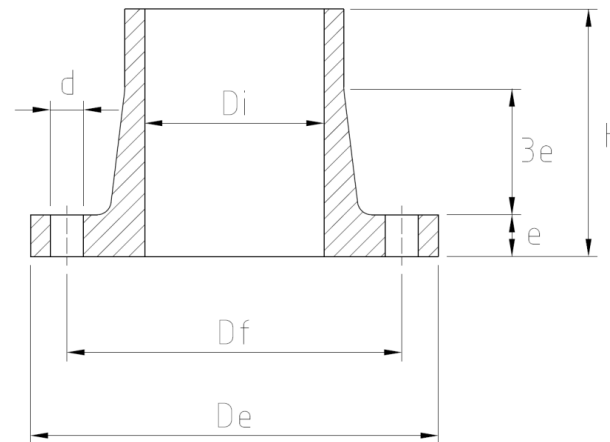


| DIÂMETRO NOMINAL | | Dimensões (mm) | | | | | | | | | | | | | ESPESSURA DE FLANGES (f) E CONEXÕES (e) (mm) | | | | | | | | | | | |
|------------------|------|----------------|------|-----|------|------|-------|-------------------|------|-----|------|-----|------|-----|--|-----|-----------------------------------|------|-----------------------------------|------|------------------------------------|-------|------------------------------------|------|-------------------------------------|------|
| | | PONTAS LISAS | | | | | | PONTAS FLANGEADAS | | | | | | | 25 psi 1,76 Kg/cm ² | | 50 psi 3,52 Kg/cm ² | | 75 psi 5,27 Kg/cm ² | | 100 psi 7,03 Kg/cm ² | | 125 psi 8,79 Kg/cm ² | | 150 psi 10,55 Kg/cm ² | |
| | | A | B | C | E | G | I | AF | BF | CF | EF | F | GF | IF | f | e | f | e | f | e | f | e | f | e | f | e |
| poleg. | mm | | | | | | | | | | | | | | | | | | | | | | | | | |
| 1/2 | 12,7 | 152 | 254 | 152 | 25,4 | 400 | 11,0 | 252 | 354 | 252 | 125 | 100 | 600 | 111 | 12,7 | 4,8 | 12,7 | 4,8 | 12,7 | 4,8 | 14,3 | 4,8 | 15,9 | 4,8 | 17,5 | 4,8 |
| 3/4 | 19,1 | 152 | 254 | 152 | 38 | 400 | 16,0 | 252 | 354 | 252 | 138 | 100 | 600 | 116 | 12,7 | 4,8 | 12,7 | 4,8 | 12,7 | 4,8 | 14,3 | 4,8 | 15,9 | 4,8 | 17,5 | 4,8 |
| 1 | 25,4 | 152 | 254 | 152 | 51 | 400 | 21,0 | 252 | 354 | 252 | 151 | 100 | 600 | 121 | 12,7 | 4,8 | 12,7 | 4,8 | 12,7 | 4,8 | 14,3 | 4,8 | 15,9 | 4,8 | 17,5 | 4,8 |
| 1 1/2 | 38 | 152 | 254 | 152 | 76 | 400 | 32,0 | 252 | 354 | 252 | 176 | 100 | 600 | 132 | 12,7 | 4,8 | 12,7 | 4,8 | 12,7 | 4,8 | 14,3 | 4,8 | 15,9 | 4,8 | 17,5 | 4,8 |
| 2 | 51 | 152 | 254 | 152 | 102 | 400 | 41,3 | 252 | 354 | 252 | 202 | 100 | 600 | 141 | 12,7 | 4,8 | 12,7 | 4,8 | 12,7 | 4,8 | 14,3 | 4,8 | 15,9 | 4,8 | 17,5 | 4,8 |
| 2 1/2 | 64 | 178 | 305 | 152 | 127 | 450 | 53,0 | 278 | 405 | 252 | 227 | 100 | 650 | 153 | 12,7 | 4,8 | 12,7 | 4,8 | 15,9 | 4,8 | 17,5 | 4,8 | 19,1 | 6,4 | 20,6 | 6,4 |
| 3 | 76 | 178 | 305 | 152 | 152 | 450 | 63,5 | 278 | 405 | 252 | 252 | 100 | 650 | 163 | 12,7 | 4,8 | 12,7 | 4,8 | 15,9 | 4,8 | 17,5 | 4,8 | 19,1 | 6,4 | 20,6 | 6,4 |
| 4 | 102 | 203 | 356 | 152 | 152 | 500 | 63,5 | 303 | 456 | 252 | 252 | 100 | 700 | 163 | 12,7 | 4,8 | 14,3 | 4,8 | 17,5 | 4,8 | 20,6 | 6,4 | 22,2 | 6,4 | 23,8 | 6,4 |
| 6 | 152 | 254 | 400 | 203 | 229 | 600 | 95,0 | 404 | 550 | 353 | 379 | 150 | 900 | 245 | 12,7 | 4,8 | 15,9 | 4,8 | 19,1 | 6,4 | 22,2 | 6,4 | 25,4 | 7,9 | 27,0 | 9,5 |
| 8 | 203 | 305 | 500 | 254 | 305 | 750 | 127,0 | 455 | 650 | 404 | 455 | 150 | 1050 | 277 | 14,3 | 4,8 | 19,1 | 6,4 | 22,2 | 6,4 | 25,4 | 7,9 | 28,6 | 9,5 | 31,6 | 11,1 |
| 10 | 254 | 356 | 600 | 254 | 381 | 864 | 159,0 | 506 | 750 | 404 | 531 | 150 | 1164 | 309 | 17,5 | 4,8 | 22,2 | 6,4 | 27,0 | 7,9 | 30,2 | 9,5 | 33,3 | 11,1 | 36,5 | 12,7 |
| 12 | 305 | 406 | 660 | 305 | 450 | 965 | 190,0 | 606 | 860 | 505 | 650 | 200 | 1365 | 390 | 19,1 | 4,8 | 25,4 | 6,4 | 31,8 | 9,5 | 36,5 | 11,1 | 41,3 | 12,7 | 44,5 | 15,9 |
| 14 | 356 | 457 | 750 | 305 | 533 | 1000 | 222,0 | 657 | 950 | 505 | 733 | 200 | 1400 | 422 | 20,6 | 6,4 | 27,0 | 7,9 | 33,3 | 9,5 | 38,1 | 12,7 | 44,5 | 15,9 | 47,6 | 19,1 |
| 16 | 400 | 508 | 813 | 356 | 600 | 1168 | 254,0 | 708 | 1013 | 556 | 800 | 200 | 1568 | 454 | 22,2 | 6,4 | 30,2 | 7,9 | 36,5 | 11,1 | 41,3 | 14,3 | 47,6 | 17,5 | | |
| 18 | 450 | 533 | 900 | 356 | 686 | 1270 | 286,0 | 783 | 1150 | 606 | 936 | 250 | 1770 | 536 | 23,8 | 6,4 | 31,8 | 9,5 | 38,1 | 12,7 | 44,5 | 15,9 | 50,8 | 19,1 | | |
| 20 | 500 | 559 | 965 | 400 | 750 | 1372 | 317,0 | 809 | 1215 | 650 | 1000 | 250 | 1872 | 567 | 25,4 | 6,4 | 33,3 | 9,5 | 41,3 | 12,7 | 47,6 | 17,5 | | | | |
| 24 | 600 | 610 | 1000 | 450 | 900 | 1524 | 381,0 | 860 | 1250 | 700 | 1150 | 250 | 2024 | 631 | 28,6 | 6,4 | 38,1 | 11,1 | 47,6 | 15,9 | | 20,60 | | | | |
| 30 | 750 | 762 | 1321 | 500 | 1143 | 1829 | 473,0 | 1062 | 1621 | 800 | 1443 | 300 | 2429 | 773 | 34,9 | 7,9 | 47,6 | 12,7 | | 19,1 | | | | | | |
| 36 | 900 | 838 | 1575 | 559 | 1372 | 2134 | 571,0 | 1130 | 1875 | 859 | 1672 | 300 | 2734 | 871 | 44,5 | 9,5 | | 15,9 | | | | | | | | |
| 42 | 1000 | 900 | 1829 | 600 | 1600 | 2438 | 660,0 | 1200 | 2129 | 900 | 1900 | 300 | 3038 | 900 | 50,2 | 9,5 | | 19,1 | | | | | | | | |

SOB CONSULTA

Flanges

FLANGES



| DIÂMETRO INTERNO [Di] | | De mm | Df mm | H mm | d mm | N° DE FUROS | EPESSURA MÍNIMA DE FLANGE (e) (mm) | | | | | |
|-----------------------|------|-------|--------|------|------|-------------|------------------------------------|-----------------------------------|-----------------------------------|------------------------------------|------------------------------------|-------------------------------------|
| poleg. | mm | | | | | | 25 psi 1,76 Kg/cm ² | 50 psi 3,52 Kg/cm ² | 75 psi 5,27 Kg/cm ² | 100 psi 7,03 Kg/cm ² | 125 psi 8,79 Kg/cm ² | 150 psi 10,55 Kg/cm ² |
| 1/2 | 12,7 | 94 | 60,3 | 152 | 16,0 | 4 | 12,7 | 12,7 | 12,7 | 14,3 | 15,9 | 17,5 |
| 3/4 | 19,1 | 103 | 69,8 | 152 | 16,0 | 4 | 12,7 | 12,7 | 12,7 | 14,3 | 15,9 | 17,5 |
| 1 | 25,4 | 116 | 79,4 | 152 | 16,0 | 4 | 12,7 | 12,7 | 12,7 | 14,3 | 15,9 | 17,5 |
| 1 1/2 | 38 | 132 | 99,1 | 152 | 16,0 | 4 | 12,7 | 12,7 | 12,7 | 14,3 | 15,9 | 17,5 |
| 2 | 51 | 161 | 120,7 | 152 | 19,0 | 4 | 12,7 | 12,7 | 12,7 | 14,3 | 15,9 | 17,5 |
| 2 1/2 | 64 | 184 | 139,7 | 152 | 19,0 | 4 | 12,7 | 12,7 | 15,9 | 17,5 | 19,1 | 20,6 |
| 3 | 76 | 194 | 152,4 | 152 | 19,0 | 4 | 12,7 | 12,7 | 15,9 | 17,5 | 19,1 | 20,6 |
| 4 | 102 | 232 | 190,5 | 152 | 19,0 | 8 | 12,7 | 14,3 | 17,5 | 20,6 | 22,2 | 23,8 |
| 6 | 152 | 290 | 241,3 | 203 | 22,2 | 8 | 12,7 | 15,9 | 19,1 | 22,2 | 25,4 | 27,0 |
| 8 | 203 | 347 | 298,5 | 203 | 22,2 | 8 | 14,3 | 19,1 | 22,2 | 25,4 | 28,6 | 31,8 |
| 10 | 254 | 420 | 362,0 | 254 | 25,4 | 12 | 17,5 | 22,2 | 27,0 | 30,2 | 33,3 | 36,5 |
| 12 | 305 | 490 | 431,8 | 254 | 25,4 | 12 | 19,1 | 25,4 | 31,8 | 36,5 | 41,3 | 44,5 |
| 14 | 356 | 542 | 476,3 | 305 | 28,6 | 12 | 20,6 | 27,0 | 33,3 | 38,1 | 44,5 | 47,6 |
| 16 | 400 | 606 | 539,8 | 305 | 28,6 | 16 | 22,2 | 30,2 | 36,5 | 41,3 | 47,6 | |
| 18 | 450 | 648 | 577,9 | 305 | 31,8 | 16 | 23,8 | 31,8 | 38,1 | 44,5 | 50,8 | |
| 20 | 500 | 705 | 635,0 | 305 | 31,8 | 20 | 25,4 | 33,3 | 41,3 | 47,6 | | |
| 24 | 600 | 830 | 749,3 | 305 | 34,9 | 20 | 28,6 | 38,1 | 47,6 | | | |
| 30 | 750 | 984 | 914,4 | 381 | 34,9 | 28 | 34,9 | 47,6 | | | | |
| 36 | 900 | 1178 | 1085,9 | 381 | 41,3 | 32 | 44,5 | | | | | |
| 42 | 1000 | 1346 | 1257,3 | 381 | 41,3 | 36 | 50,2 | | | | | |

Sob consulta